



## Uputstvo za upotrebu

Konkvektorska grejalica

FK-Y02

Pre prve upotrebe proizvoda obavezno pročitajte ovo uputstvo za upotrebu i sačuvajte ga. Ovaj uređaj nije namenjen za korišćenje od strane dece kao i osoba sa smanjenim psihofizičkim sposobnostima, ili sa nedostatkom iskustva u upotrebi električnih uređaja bez nadzora osobe koja se brine za njihovu bezbednost. Posebno obratiti pažnju da se mala deca ne igraju sa ovim uređajem. Ovaj uređaj je dozvoljeno koristiti samo u normalnim uslovima rada i on mora biti montiran pravilno. Pre upotrebe ovog proizvoda osoba mora biti upućena u bezbedno rukovanje i svesna svih opasnosti pri radu.

**NAPOMENA: neki delovi ovog uređaja mogu biti vrela i mogu da izazovu opekotine. Pri radu treba obratiti veću pažnju u slučaju da su prisutna deca i nemoćne osobe.**

### OSOBIJE

Električni radiator za zagrevanje vazduha u zatvorenim prostorijama. Podesiva snaga 750W, 1250W, 2000W. Radijator ima ugrađen termostat i zaštitu od pregrevanja. Ovaj radijator je moguće montirati na zid ili na nogare. Odluku o visokoj toplotnoj efikasnosti i moderan dizajn.

### MONTIRANJE I PUŠTANJE U RAD

*Upotrebljivo isključivo u suvim zatvorenim prostorijama!*

#### Montiranje na nogare:

1. Pažljivo odstranite ambalažu da ne biste oštetili uređaj ili priključni kabel. Oštećeni uređaj je zabranjeno koristiti!
2. Uređaj izvadite iz kutije.
3. Nogare zašarafite za telo grejalice. Za montažu koristite 2 šarafa po jednom nogaru.
4. Uređaj postavite na ravnu čvrstu podlogu!
5. Za nesmetani rad treba obezbediti slobodan protok toplog vazduha (skica 1).
6. Prekidač treba da je u isključenom položaju!
7. Uključite uređaj u standardnu utičnicu sa uzemljenjem. Uređaj je spreman za rad.

#### Montiranje na vertikalnu površinu:

Kod montiranja na vertikalne površine, vodite računa da površina može podneti celokupni teret.

Tokom montiranja, držite se dimenzija datih u skici 1.

1. Pre montiranja na vertikalnu površinu izmerite razdaljinu između rupa na poleđini uređaja i izbušite rupe na vertikalnoj površini. **NAPOMENA:** pri bušenju rupa u zidu obratite pažnju da burgija ne dodirne i eventualno probuši mrežni kabel. To može dovesti do nesrećnog slučaja!
2. Postavite tiple na koje ćete fiksirati držače uređaja koje ste uz njega dobili.
3. Preostala dva držača montirajte na donju stranu uređaja.
4. Okačite grejalicu na držače na vertikalnoj površini i fiksirajte je. Sada treba da obeležite rupe na vertikalnoj površini za donje držače, nakon čega skinete uređaj sa površine, izbušite rupe na vertikalnoj površini i postavite tiple.
5. Fiksirajte uređaj i na gornje i na donje držače.

### RAD

Prilikom prvog uključivanja moguća je pojava blagog neprijatnog mirisa. To je bezopasna i kratkotrajna pojava. Ukoliko uređaj greje, svetli crvena indikatorna lampica. Prekidačem (skica 2) za odabir režima moguće je odabrati sledeće funkcije:

1. 0: isključeno
  - I: Prvi. stepen grejanja (750 W)
  - II: Drugi stepen grejanja (1250 W)
  - III: Treći stepen grejanja (2000 W)
2. Termostat

Termostatom (skica 2) je moguće podesiti željenu temperaturu prostorije. Grejenje će se automatski uključiti ukoliko temperatura opadne ispod podešene. Nakon dostizanja temperature grejanje se isključuje. Ako želite postići veću temperaturu, termostat okrećite u smeru kazaljke na satu, za manju temperaturu okrećite ga u suprotnom smeru. Zaštita od pregrevanja: u slučaju pregrevanja isključuje uređaj, na primer ako su ventilacioni otvori prekriveni ili ako su jako uprljani. Uređaj isključite iz struje i ostavite ga da se ohladi (min. 30 minuta), po potrebi očistite uređaj. Ponovo uključite uređaj u struju i pokrenite ga. Ako se i tada aktivira zaštita, isključite uređaj i obratite se stručnom licu.

### TEHNIČKE KARAKTERISTIKE

Napajanje: 220-240V~ (50 Hz)  
Snaga: 2000W (1250W + 750W)  
Dimenzije: 525x200x385mm  
IP zaštita: IP20 – bez zaštite od prodora vode  
Masa: 2.3kg  
Dužina priključnog kabela: 1.6m

Oznaka: FK-Y02  
Proizvođač: Cixi Yulong Electronic Appliance Co.,Ltd  
Zemlja porekla: Kina  
Uvoznik za Srbiju: Elementa d.o.o.  
Srbija, Subotica, Jovana Mikića 56  
Telefon: 024/686-270  
www.elementa.rs

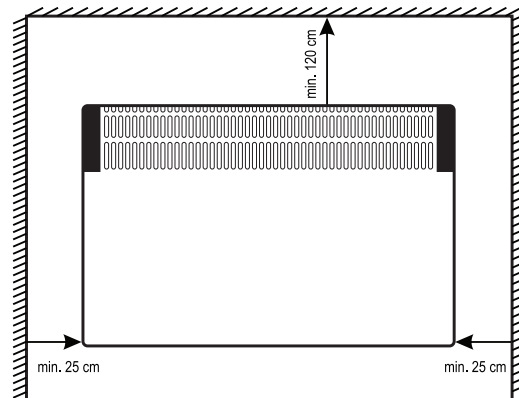
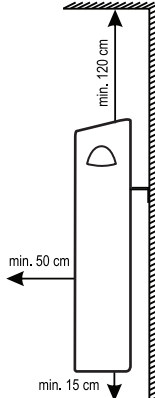
### ČIŠĆENJE, ODRŽAVANJE

Radi optimalnog rada uređaja u zavisnosti od količine prljavštine uređaj treba redno čistiti, najređe jednom mesečno.

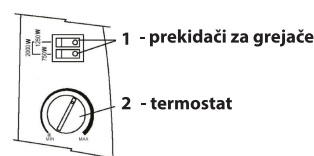
1. Pre čišćenja isključite uređaj na prekidače, a potom i iz mrežne utičnice.
  2. Ostavite ga da se ohladi (min. 30 minuta).
  3. Usisne i izduvne otvore očistite usisivačem i četkom.
  4. Vlažnom krpom očistite spoljašnji deo uređaja, ne koristite agresivna hemijska sredstva!
- Obratite pažnju da ništa ne ucuri u unutrašnjost uređaja!



Skica 1



Skica 2



### NAPOMENE:

1. Uverite se da se uređaj nije oštetio u toku transporta!
2. Ne postavljati blizu zida, pridržavajte se opisa iz ovog uputstva (skica 1)! Pridržavajte se standardnih mera zaštite!
3. Uređaj je zabranjeno upotrebljavati sa vremenskim prekidačima, daljinskim upravljačima ili drugim uređajima koji bi mogli sami da uključe uređaj. Zbog eventualnog prekrivanja ili lošeg postavljanja može da se izazove požar.
4. Uređaj je predviđen isključivo za zagrevanje vazduha prostorija, za druge svrhe ne!
5. Vreo vazduh koji izlazi iz uređaja ne usmeravajte direktno na zavesu ili druge lako zapaljive predmete!
6. Mrežica na otvoru za topao vazduh može da bude vrela!
7. Ne postavljati blizu zapaljivih materijala! (min. 100 cm)
8. Zabranjena upotreba u prostorijama gde se nalaze zapaljive tečnosti i gasovi, gde se oslobađaju zapaljive smese prašine itd!
9. Upotrebljivo samo uz konstantan nadzor!
10. Zabranjena upotreba u prisustvu dece bez nadzora!
11. Upotrebljivo samo u suvim prostorijama! Štitite od pare (primer kupatilo, bazen)!
12. ZABRANJENA upotreba u blizini kada, umivaonika, sudopera, tuševa, sauna i bazena!
13. Uređaj je zabranjeno postaviti direktno ispod ili blizu mrežne utičnice!
14. Zabranjena upotreba u vozilima i drugim skućenim prostorima (< 5 m<sup>2</sup>), kao što su na primer liftovi!
15. Ako duže vreme ne koristite uređaj, isključite ga prekidačem i izvucite priključni kabel iz mrežne utičnice!
16. Pre pomeranja uređaja, svaki put ga isključite iz mrežne utičnice!
17. Pomerajte uređaj samo držanjem za upuštenu dršku!
18. U slučaju bilo kakve nepravilnosti pri radu, odmah isključite uređaj i priključni kabel izvucite iz mrežne utičnice!
19. Obratite pažnju da kroz otvore uređaja ništa ne upadne ili ucuri.
20. Uređaj štitite od pare, prašine, sunca i direktne toplote!
21. Pre čišćenja uvek isključite uređaj mrežne utičnice!
22. Uređaj i priključni kabel ne dodirujte vlažnim, mokrim rukama!
23. Uređaj se sme uključiti samo u uzemljenu utičnicu 230V~ / 50 Hz!
24. Priključni kabel mora biti razmotan u potpunosti!
25. U toku rada priključni kabel treba da je uvek potpuno odmotan!
26. Priključni kabel ne sme da dodiruje telo grejalice i tako je postavite da ne bude ispred otvora za vreo vazduh!
27. Priključni kabel ne sprovodite ispod tepiha, prostirki itd.!
28. Ne koristite produžne kablove i razdelnike za priključenje uređaja!
29. Uređaj tako postavite da priključni kabel bude uvek lako dostupan!
30. Priključni kabel tako postavite da ne smeta prolazu!
31. Dozvoljeno za upotrebu samo u privatne svrhe, nije za profesionalnu upotrebu!



Zabranjeno prekrivati! Prekrivanje može da prouzrokuje pregrevanje, požar, i strujni udar!



Opasnost od strujnog udara! Zabranjeno rastavljati uređaj i njegove delove prepravljati! U slučaju bilo kojeg kvara ili oštećenja, odmah isključite uređaj i obratite se stručnom licu!



Ukoliko se ošteti priključni kabel, zamenu može da izvrši samo ovlašćeno lice uvoznika ili slična kvalifikovana osoba!



Nakon isteka radnog veka ovog proizvoda, proizvod ne bacajte sa otpadom iz domaćinstva. Elektronski otpad se predaje u reciklažne centre tog tipa. Ovim postupkom štitite okolinu, vaše zdravlje i zdravlje ostalih. U reciklažnim centrima se informišite u prodavnici gde ste ovaj proizvod kupili.

SLO

## Navodilo za uporabo

Konvektorski grelec

FK-Y02

Pred prvo uporabo izdelka obvezno preberite to navodilo za uporabo in shranite ga. Ta naprava ni namenjena za uporabo osebam z zmanjšano mentalno ali psihofizično sposobnostjo, oziroma neizkušenim osebam vključujoč tudi otroke ali tistim osebam katere imajo ne dovolj iskušenj pri uporabi električnih naprav brez nadzora osebe katere skrbi za njihovo varnost. Otroci se ne smejo igrati s to napravo. To napravo je dovoljeno uporabljati v normalnih pogojih in ta mora biti pravilno montiran. To napravo je dovoljeno uporabljati osebam katere so so poučene o varnem rokovanju in se zavedajo vseh nevarnosti pri delu z napravo.

**OPOMB: Nekateri deli te naprave so lahko zelo vroči, vreli, in lahko izzovejo opekline. pri delovanju je potrebno več pozornosti dati v primeru prisotnosti otrok in nemočnih oseb.**

### LASTNOSTI

Električni radiator za segrevanje zraka v zaprtih prostorih. Nastavljiva moč 750W, 1250W, 2000W. Radiator ima vgrajen termostat in zaščito pred pregrevanjem. Ta radiator je možno postaviti in montirati na steno ali nogice. Značilnost tega radiatorja je visoka toplotna učinkovitost in moderen dizajn.

### ZAGON

Uporabno izključno samo v suhih prostorih!

#### Montaža na nogice:

1. Pazljivo odstranite embalažo da ne bi poškodovali napravo ali priključni kabel. Poškodovano napravo je prepovedano uporabljati!
2. Izvlecite napravo iz embalaže.
3. Na spodnji del naprave montirajte nogice. Za montažo uporabite 2 vijaka za eno nogico
4. Napravo postavite na ravno in čvrsto površino!
5. Za nemoteno delovanje je potrebno zagotoviti prost pretok toplega zraka (skica 1).
6. Glavno stikalo mora biti v izklopljenem položaju!
7. Priključite napravo v standardno vtičnico z ozemljitvijo in s tem je naprava pripravljen za delovanje.

#### Montaža na vertikalno površino:

Pri montaži na vertikalne površine, bodite pozorni da površina lahko nosi celotno težo radiatorja.

Tekom montaže se pridržujte dimenzij podanih na skici 1.

1. Pred montažo na vertikalno površino izmerite razdaljo med luknjami na hrbtni strani naprave in izvrtajte luknje na vertikalni površini. **OPOMBA:** Pri vrtnanju lukenj v steni bodite pozorni da se sveder ne dotakne ali mogoče preluknja oz poškoduje omrežni kabel. To lahko pripelje do nesrečnega primera! Dotakne ali mogoče preluknja oz poškoduje omrežni kabel. To lahko pripelje do nesrečnega primera!
2. Vstavite stenske vložke na katere boste fiksirali nosilce naprave katere ste dobili v priboru za montažo.
3. Ostala dva nosilca montirajte na spodnjo stran naprave.
4. Obesite gredno napravo na nosilce na vertikalni površini in fiksirajte jo. Sedaj je potrebno označiti luknje na vertikalni površini za spodnje nosilce, po tem snemite napravo iz površine, izvrtajte luknje na vertikalni površini in vstavite stenske vložke.
5. Fiksirajte napravo na zgornje in na spodnje nosilce

### DELOVANJE NAPRAVE

Pri prvem vklopu se lahko zavonja blagi neprijeten vonj, to je normalen pojav. Ni nevaren in hitro izgine. V kolikor naprava greje, sveti rdeča indikatorska lučka. S stikalom (skica 2) za izbiro režima delovanja je možno izbrati naslednje funkcije:

1. 0: izklopljeno
  - I: Prva stopnja: 750 W
  - II: Druga stopnja: 1250 W
  - III: Tretja stopnja: 2000 W
2. Termostat

S termostatom (skica 2) lahko nastavite stalno temperaturo v prostoru. V kolikor temperatura zraka pade pod nastavljeno vrednost naprava se samodejno vklopi. Kadar doseže nastavljeno vrednost naprava se izklopi. Če želite povečati temperaturo zraka v prostoru, gumb termostata obrnite v smeru urinih kazalcev, če jo želite zmanjšati potem gumb obrnite v nasprotni smeri. Zaščita pred pregrevanjem: v primeru pregrevanja izključi napravo, na primer če so ventilacijske odprtine prekrivane ali če so zelo umazane. Napravo izključite iz električnega omrežja in jo pustite da se ohladi (min. 30 minut), po potrebi očistite napravo. Ponovno vključite napravo v električno omrežje in jo zaženite. Če se tudi tedaj aktivira zaščita od pregrevanja, izključite napravo in se obrnite na strokovno usposobljeno osebo.

### TEHNIČNI PODATKI

Napajanje: 220-240V~(50Hz)  
Moč: 2000W (1250W + 750W)  
Dimenzije: 525x200x385mm  
IP zaščita : IP20: Ni zaščiten od vdora vode!  
Masa: 2.3kg  
Dolžina priključnega kabla: 1.6m

Oznaka: FK-Y02  
Proizvajalec: Cixi Yulong Electronic Appliance Co., Ltd  
Država porekla: Kitajska  
Distributer za Slovenijo: Elementa elektronika d.o.o.  
Cesta zmage 13a, 2000 Maribor  
www.elementa-e.si

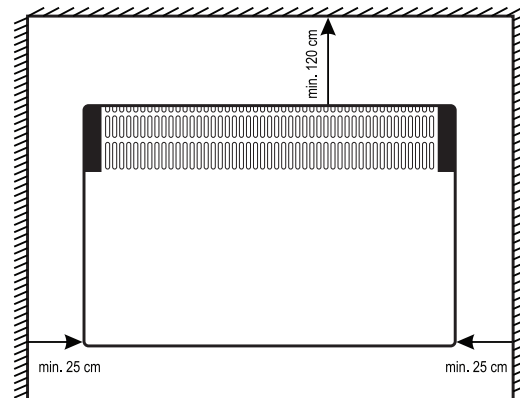
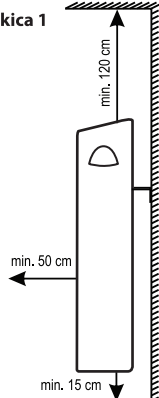
### ČIŠČENJE, VZDRŽEVANJE

Zaradi optimalnega delovanja naprave v odvisnosti od količine umazanije je treba napravo redno čistiti, najmanj enkrat mesečno.

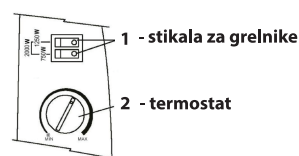
1. Pred čiščenjem izključite napravo prav tako jo izključite iz stene!
2. Pustite jo da se ohladi (min. 30 minut).
3. Čiščenje kovinske mreže očistite s sesalcem in ščetko!
4. Z vlažno krpo očistite zunanji del naprave, ne uporabljajte agresivna kemijska sredstva! Bodite pozorni da nič ne priteče v notranjost naprave!



Skica 1



Skica 2



### OPOZORILA:

1. Prepričajte se da se naprava ni poškodovala med transportom!
2. Napravo ne postavljajte v bližino stene, kot, pridržujte se navodil kot na sliki števil. 1! Pridržujte se v standardnih varnostnih predpisov!
3. Napravo je prepovedano uporabljati s časovnimi stikali, daljinskimi upravljalci ali drugimi napravami katere bi lahko same vključile napravo. Zaradi morebitnega prekrivanja ali slabe postavitve se lahko izlove požar.
4. Naprava je predvidena izključno za segrevanje zraka prostora, za druge namene ne!
5. Vreli zrak kateri prihaja iz naprave ne usmerjajte direktno na zavese ali druge lahko vnetljive predmete!
6. Mrežica na odprtini za topli zrak je lahko vrela!
7. Ne postavite je v bližino vnetljivih materialov! (min. 100 cm)
8. Prepovedana je uporaba v prostorih kjer se nahajajo vnetljive tekočine in plini, kjer se tvorijo vnetljive zmesi praha in vnetljivih materialov itd!
9. Napravo uporabljajte samo s konstantnim nadzorom!
10. Prepovedana je uporaba v prisotnosti otrok brez nadzora!
11. Uporabno samo v suhih prostorih! Zaščitite pred paro (primer kopalnica, bazen)!
12. PREPOVEDANA uporaba v bližini kade, umivalnika, kuhinjskega korita, tuša, savne in bazena!
13. Napravo je prepovedano postaviti direktno pod električno vtičnico!
14. Prepovedana je uporaba v vozilih in drugih zaprtih prostorih (<5 m2), kot so na primer lifti!
15. Vkolikor naprave dalj časa ne boste uporabljali jo izključite in priključni kabel izvlecite iz vtičnice! Napravo shranite v suhem in temnem prostoru!
16. Pred premikanjem napravo vedno izključite iz električnega omrežja!
17. Premikanje naprave lahko izvajate samo z držanjem za ročaj!
18. U slučaju bilo kakve nepravilnosti pri radu, odmah isključite uređaj i priključni kabel izvucite iz zida!
19. Bodite pozorni da nič ne priteče ali pade v napravo!
20. Napravo zaščitite pred prahom, paro, direktnim vplivom sonca in toplote!
21. Pred čiščenjem vedno izključite napravo iz električnega omrežja!
22. Naprave in priključnega kabla se ne dotikajte z vlažnimi rokami!
23. Naprava se sme vključiti samo v ozemljeno vtičnico 230V~ / 50 Hz.
24. Priključni kabel mora biti popolnoma odvit!
25. Priključni kabel postavite ga tako da ne bo pred odprtino za vreli zrak!
26. Priključni kabel ne vlecite pod tepihe, predpražnike in podobne predmete!
28. Priklop naprave ne izvajajte s podaljški ali razdelilci!
29. Napravo postavite tako da bo priključni kabel vedno lahko dostopen!
30. Priključni kabel postavite tako da ni napoti prehodu, da se ne bi zataknil zanj!
31. Dovoljena za uporabo samo v privatne namene, ni za profesionalno uporabo



Prepovedano prekrivati! Prekrivanje lahko povzroči pregrevanje, požar, in električni udar!



Nevarnost električnega udara! Prepovedano je napravo rastavljati in njene dele prepravljati. V primeru kakršne koli poškodbe ali okvare, takoj izklopite napravo in se obrnite na strokovno osebo!



V kolikor se priključni kabel poškoduje, menjavo lahko izvrši samo pooblaščen oseba uvoznika ali podobno kvalificirana oseba!



Po poteku delovne dobe tega izdelka, izdelke ne zavržite z odpadki iz gospodinjstva. Elektronski odpadki se predajo v reciklirne centre tega tipa. S tem postopkom ščitite Vaše zdravje in zdravje ostalih. V reciklirnih centrih se pozanimajte o trgovini kje ste ta izdelek kupili.